



Инструкция по эксплуатации



syneca^{VISION}

Прямой наконечник

HK-43 LT

Угловые наконечники со светом

WK-99 LT, WK-93 LT, WK-56 LT, WK-66 LT, WK-86 LT

WK-99 LT S, WK-93 LT S, WK-56 LT S, WK-66 LT S

Содержание

Символы, используемые компанией W&H	3 – 4
1. Введение	5 – 7
2. Указания по технике безопасности	8 – 9
3. Описание изделия	10 – 11
4. Эксплуатация	12 – 17
Установка/снятие, смена ротационного оборудования, проверка работы	
5. Гигиеническая обработка	18 – 29
Общая информация, предварительная дезинфекция, ручная очистка, ручная дезинфекция, механическая очистка и дезинфекция, смазка, стерилизация	
6. Принадлежности и запасные части от фирмы W&H	30
7. Технические данные	31 – 35
8. Переработка и утилизация	36
Гарантийное обязательство	37
Сервисная служба W&H	39

Символы, используемые фирмой W&H



ПРЕДУПРЕЖДЕНИЕ!
(Риск травмы)



ВНИМАНИЕ!
(Риск причинения
материального ущерба)



Общие пояснения,
отсутствие риска
травм и материального
ущерба




Не выбрасывать
вместе с бытовым
мусором





Знак качества американской лаборатории по технике безопасности США Underwriters Laboratories (UL), которым отмечаются компоненты, признанные в Канаде и США


Символы, используемые компанией W&H

Символы на инструменте

 CE 0297
От производителя

 Тепловая влажная
дезинфекция

 Можно стерилизовать до
указанной температуры

 Дата изготовления



Матричный
информационный код для
идентификации изделия,
например, в процессах
гигиенической обработки
или обслуживания

REF Номер по каталогу

SN Серийный номер

1. Введение

Удовлетворение потребностей заказчиков - основная задача производства качественной продукции компании W&H. Данные изделия компании W&H были разработаны, изготовлены и прошли окончательные испытания в соответствии с установленными по закону и действующими нормативными документами, стандартами качества и отраслевыми стандартами.

Для вашей безопасности и безопасности ваших пациентов

Перед первым использованием ознакомьтесь с инструкцией по эксплуатации. Приведенные в ней пояснения обеспечат бесперебойное, экономичное и безопасное использование изделия.

Назначение

Стоматологический прямой/угловой наконечник предназначен для следующих целей: препарирование кариозных полостей и зубов под коронку, удаление пломбировочных материалов, окончательная обработка и полирование поверхности зуба, пломбировочных материалов и протезов.

Неправильное использование прямого/углового наконечника может привести к его повреждению и, как следствие, стать причиной опасности для пациентов, пользователя и третьих лиц.

Квалификация пользователя

Прямой/угловой наконечник разработан и спроектирован в первую очередь для стоматологов, гигиенистов, зубных врачей (в области профилактики) и ассистентов стоматологов.

Продукция отвечает требованиям директивы Европейского Союза



Прямой/угловой наконечник является медицинским изделием, соответствующим директиве 93/42/ЕЭС.



Ответственность производителя

Производитель несет ответственность за безопасность, надежность и работоспособность прямого/углового наконечника исключительно при условии соблюдения следующих инструкций:

- > Прямой/угловой наконечник должен использоваться в соответствии с настоящей инструкцией по применению.
- > Прямой/угловой наконечник не содержит деталей, подлежащих ремонту силами пользователя. Любые операции по сборке, модификации и ремонту разрешено выполнять только специалистам, аттестованным компанией W&H (см. стр. 39).

Профессиональное использование

Прямые/угловые наконечники предназначены только для специалистов в области стоматологии и должны использоваться по назначению в соответствии с действующими правилами охраны здоровья и техники безопасности на работе, действующими нормами профилактики несчастных случаев, а также в соответствии с настоящей "Инструкцией по эксплуатации". Подготовку и обслуживание наконечников следует поручать только лицам, обученным методам санитарно-эпидемиологического контроля, в целях обеспечения безопасности и здоровья пациентов. В случае неудовлетворительной эксплуатации (например, плохой гигиенической обработки и обслуживания), несоблюдения настоящей "Инструкции по эксплуатации" или использовании принадлежностей и запасных частей, изготовленных фирмами, не входящими в список рекомендованных компанией W&H, гарантийные обязательства, как прочие претензии, утрачивают свою силу.

Сервисное обслуживание

В случае неисправности наконечника обратитесь в сервисную службу W&H (см. стр. 39). Ремонт и обслуживание разрешается производить только у авторизованного фирмой W&H партнера по сервисному обслуживанию.

2. Правила техники безопасности



- > Обеспечивайте надлежащие условия применения и охлаждения.
- > Необходима постоянная подача подходящей охлаждающей жидкости в достаточном объеме и надлежащий отсос. В случае прекращения подачи охлаждающего средства необходимо незамедлительно выключить прямой/угловой наконечник.
- > Прямой/угловой наконечник следует снабжать только отфильтрованным, не содержащим масла и охлажденным воздухом из стоматологических компрессорных установок.
- > Перед каждым использованием проверяйте прямой/угловой наконечник на предмет повреждений и недостаточного закрепления частей (например, кнопок).
- > При наличии повреждений не используйте прямой/угловой наконечник.
- > Перед каждым применением выполняйте пробное включение.
- > Не допускайте контакта головки инструмента с мягкими тканями (опасность ожога из-за нагревания кнопки).
- > Ежедневно запускайте функцию промывки стоматологического оборудования.



- > При работе с угловым наконечником с оптикой разрешается использовать только подающие установки, которые соответствуют требованиям норм IEC 60601-1 (EN 60601-1) и IEC 60601-1-2 (EN 60601-1-2).

Блок питания используемой подающей установки должен соответствовать следующим требованиям, которые обеспечиваются конструкцией:

- > Стабилизация тока утечки используемой детали за счет конструкции.
- > Вторичное напряжение не должно заземляться.
- > Цепи вторичного тока следует обеспечить защитой от короткого замыкания и перегрузки.

Гигиеническая обработка перед первым использованием

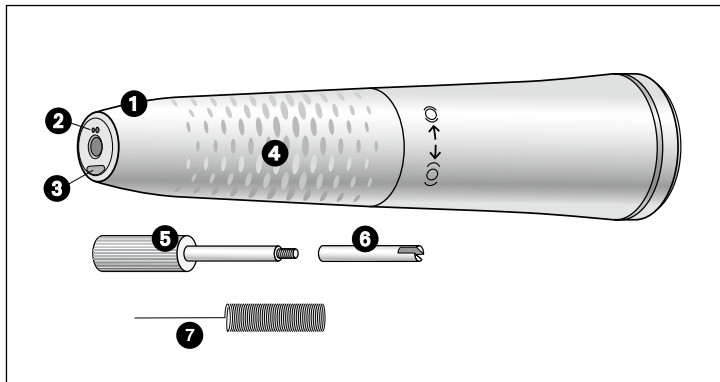


Перед отправкой потребителю угловой наконечник очищают и герметично упаковывают в полиэтиленовую пленку.

- > Перед первым использованием смажьте угловой наконечник.
- > Стерилизуйте угловой наконечник и иглу для прочистки распылительных каналов.

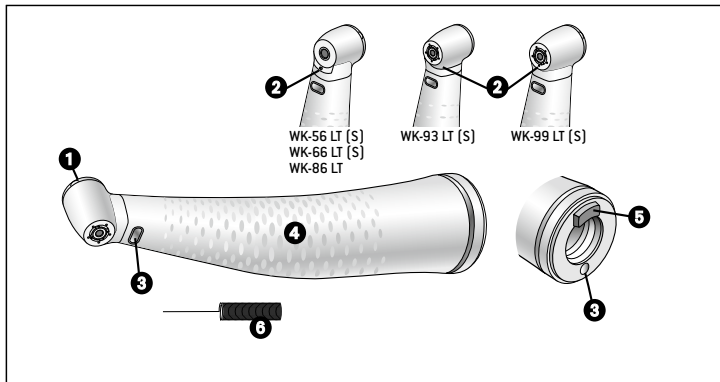
- > Смазка стр. 21
- > Стерилизация стр. 23

3. Описание изделия



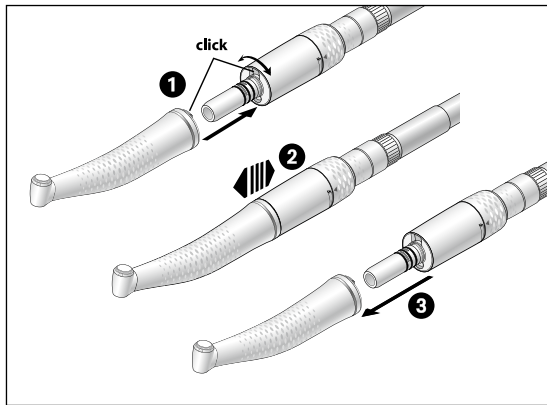
- 1 Гильза прямого наконечника с поворотным зажимом
- 2 Спreeвые каналы
- 3 Компактный стеклянный световод
- 4 Профилированная поверхность корпуса
- 5 Установочный винт
- 6 Упор для бора
- 7 Игла для очистки каналов

Описание углового наконечника



- 1 Кнопка
- 2 Спреевые каналы
- 3 Компактный стеклянный световод
- 4 Профилированная поверхность корпуса
- 5 Подвижный фиксирующий выступ
- 6 Игла для очистки каналов

4. Эксплуатация (Установка и снятие углового наконечника)



Запрещено устанавливать и снимать наконечник, если бормашина включена!

- ❶ Вставьте прямой/угловой наконечник в мотор и поверните до щелчка.*
- ❷ Проверьте надежность крепления на моторе.
- ❸ Снимите прямой/угловой наконечник, потянув в осевом направлении.

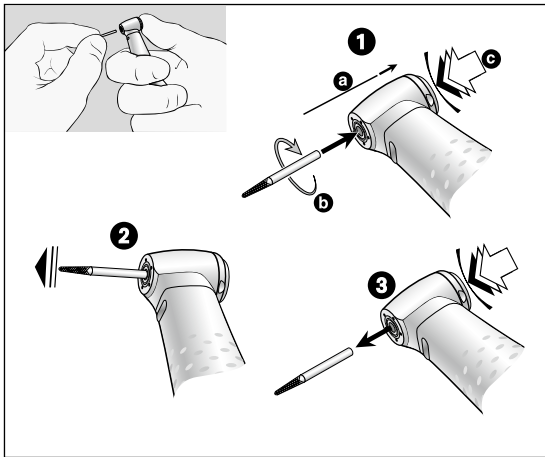


* WK-99 LT S, WK-93 LT S, WK-56 LT S, WK-66 LT S можно использовать только со стоматологическими моторами, длина муфты ISO которых составляет не более 23 мм.



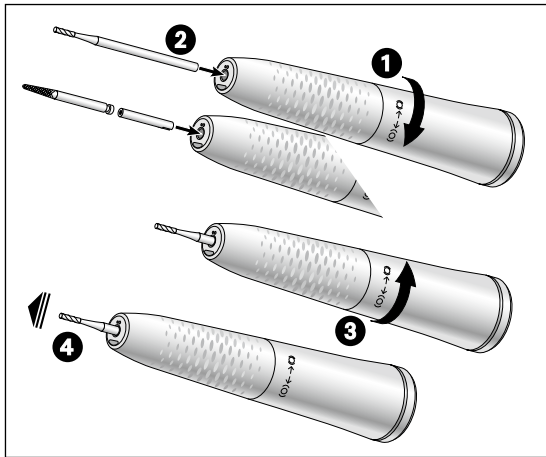
Ротационные инструменты

- > Применяйте только исправные ротационные инструменты, стержни которых соответствуют требованиям стандарта ISO 1797-1. Соблюдайте инструкции изготовителя.
- > Вставляйте ротационный инструмент только после полной остановки прямого/углового наконечника.
- > Запрещается прикасаться к вращающемуся или работающему по инерции после выключения инструменту.
- > Запрещается нажимать на поворотный зажим прямого наконечника или кнопку углового наконечника в процессе применения или остановки. Это приводит к ослаблению фиксации ротационного инструмента, повреждению поворотного зажима (прямого наконечника) или нагреву кнопки углового наконечника (риск травмы).



Угловой наконечник Смена ротационного инструмента

- ❶ Диаметр рукоятки инструмента *1,6 мм*:
вставьте ротационный инструмент,
нажмите кнопку (с) с усилием и
одновременно вставьте ротационный
инструмент до упора (а).
Диаметр рукоятки инструмента *2,35 мм*:
нажмите кнопку (с), одновременно вставьте
ротационный инструмент до упора и
вращайте до установки (b).
- ❷ Проверьте надежность закрепления, потянув
в осевом направлении.
- ❸ Нажав на кнопку, снимите ротационный
инструмент.



Прямой наконечник Установка ротационного инструмента

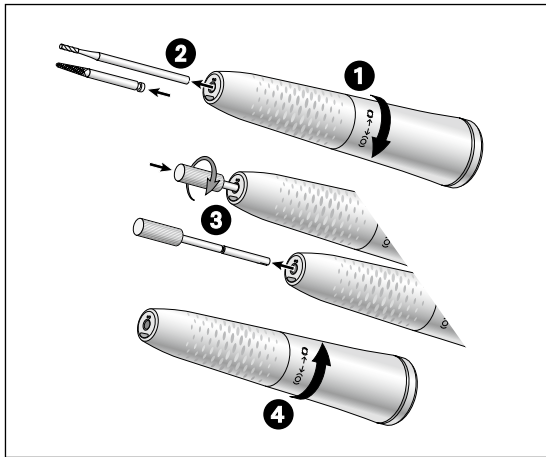
- 1** Поверните корпус наконечника с рифленной поверхностью против часовой стрелки (O) (открывание) до щелчка.
- 2** *Бор прямого наконечника:*
вставьте ротационный инструмент до упора.
Бор углового наконечника:
В начале вставьте в наконечник упор для бора, а затем ротационный инструмент до упора (данное приспособление компенсирует разницу в длине).
- 3** Поверните корпус наконечника по часовой стрелке (O) (закрывание) до щелчка.
- 4** Проверьте надежность крепления ротационного инструмента, потянув в осевом направлении.

Пробное включение



Не держите прямой/угловой наконечник на уровне глаз.

- > Вставьте ротационный инструмент.
- > Включите прямой/угловой наконечник.
- > При обнаружении функциональных неисправностей (например, вибрации, необычных шумов, нагрева, прекращения подачи охлаждающего средства или негерметичности) **незамедлительно выключите прямой/угловой наконечник** и обратитесь в сервисную службу W&H (см. стр. 39).



Прямой наконечник

Извлечение ротационного инструмента

- 1 Поверните корпус наконечника против часовой стрелки (O) (открытие) до щелчка.
- 2 *Бор прямого наконечника:* извлеките ротационный инструмент.
Бор углового наконечника: извлеките ротационный инструмент.
- 3 Вкрутите установочный винт в упор для бора и вытащите его.
- 4 Поверните корпус наконечника по часовой стрелке (O) (закрывание) до щелчка.

5. Гигиеническая обработка и техническое обслуживание



Соблюдайте действующие в вашей стране инструкции, нормы и стандарты по чистке, дезинфекции и стерилизации.

> Прямой/угловой наконечник подготавливается вручную или механическим способом.



> Наденьте защитную одежду.

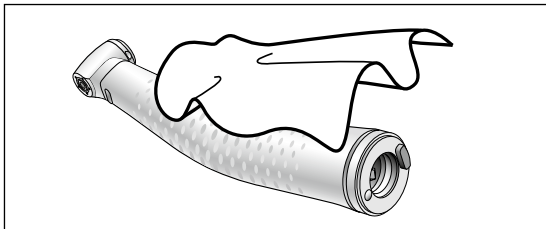
> Снимите прямой/угловой наконечник с мотора.

> Извлеките ротационный инструмент.

> Производите очистку и дезинфекцию прямого/углового наконечника **сразу же после каждой процедуры**, чтобы удалить попавшую внутрь жидкость (например, остатки крови, слюны и т. д.) и предотвратить заклинивание внутренних частей.

> Очистите наконечники ручным или механическим способом, продезинфицируйте и смажьте их.

> После ручной очистки и дезинфекции произведите стерилизацию иглы для очистки каналов.

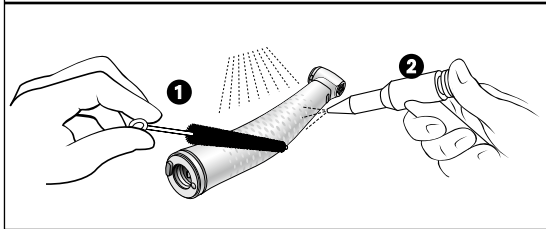


Предварительная дезинфекция

> Для удаления сильных загрязнений используйте дезинфекционные салфетки.



Используйте только дезинфицирующие средства, которые не обладают связывающим белок действием.

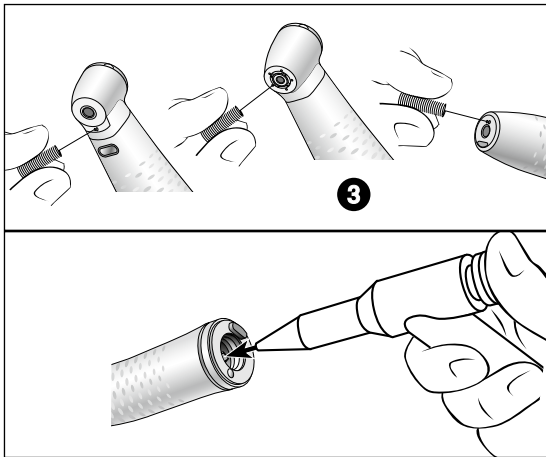


Ручная очистка внутри и снаружи

- 1 Промойте и очистите щеточкой с деминерализованной водой (< 38° C).
- 2 Удалите остатки жидкости (вытрите гигроскопической салфеткой и продуйте сжатым воздухом).




Запрещается помещать прямой/угловой наконечник в дезинфицирующий раствор или ультразвуковую камеру!




Очистка спреевых каналов

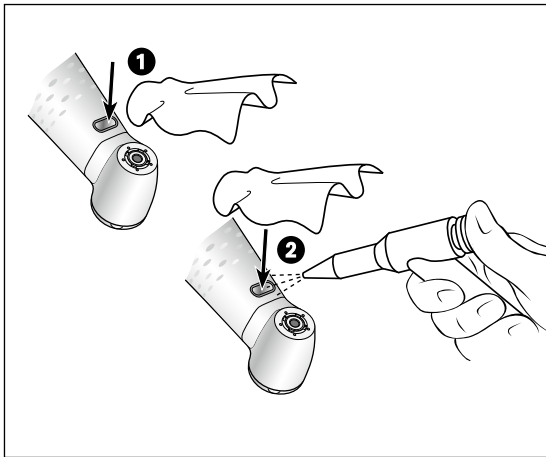
- 3 Осторожно удалите грязь и отложения из спреевых каналов с помощью иглы для очистки.

 Производите очистку и дезинфекцию иглы в ультразвуковой ванне или в ванне с дезинфицирующим раствором.

Очистка канала охлаждающей жидкости

- > Продуйте канал для охлаждающей жидкости с помощью воздушного пистолета.

 Если распылительные отверстия или трубка хладагента забиты, обратитесь в сертифицированную сервисную службу W&H (см. стр. 39).



Очистка окна световода

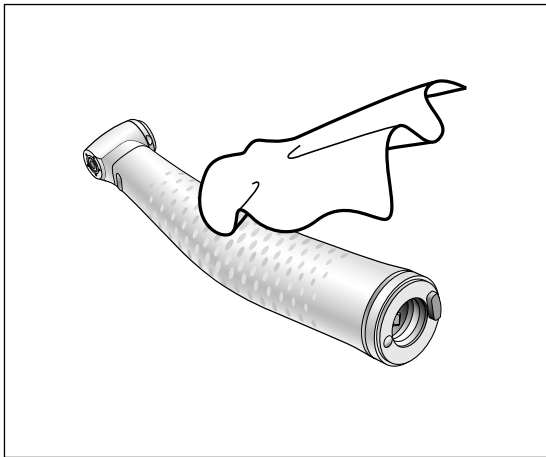


Не допускайте появления царапин на окне световода!

- 1 Промойте окно световода с помощью жидкости для очистки и салфетки из мягкой ткани.
- 2 Высушите окно световода с помощью воздушного пистолета или осторожно с помощью салфетки из мягкой ткани.



После каждой очистки требуется производить осмотр. В случае обнаружения неисправности окна световода не используйте прямой/угловой наконечник и обратитесь в сервисную службу W&N (см. стр. 39).



Дезинфекция ручным способом



W&N рекомендует производить дезинфекцию путем нанесения дезинфицирующих средств.

- > Используйте только дезинфицирующие средства, сертифицированные официальными органами и не содержащие хлора.
- > Соблюдайте инструкции изготовителя по использованию дезинфицирующего средства.



После ручной очистки, дезинфекции и смазки требуется заключительная термическая дезинфекция (без упаковки) или стерилизация (в упаковке) в паровом стерилизаторе класса B или S (согласно требованиям нормы EN 13060).

Механическая очистка и дезинфекция внутри и снаружи



W&H рекомендует выполнять автоматизированную очистку и смазку с использованием прибора W&H Assistina 3x3.

> Соблюдайте указания инструкции по применению прибора Assistina.



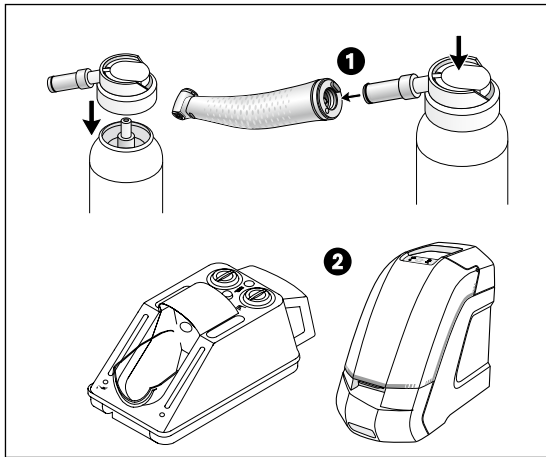
Прямой/угловой наконечник разрешается очищать и дезинфицировать в термическом дезинфекторе.

> Соблюдайте инструкции изготовителя приборов, средств для очистки и промывки.



> Убедитесь, что внутренние и наружные поверхности прямого/углового наконечника полностью высохли после термической дезинфекции. С помощью сжатого воздуха удалите остатки жидкости.

> Производите смазку сухого прямого/углового наконечника сразу же после термодезинфекции.



смазка

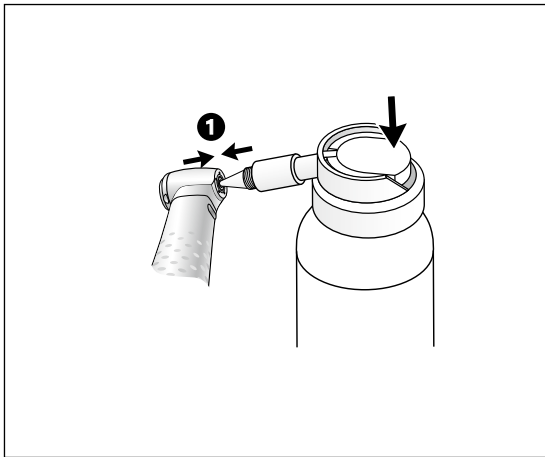
- ❶ **Сервисным маслом W&H Service Oil F1, MD-400**
 - > Соблюдайте указания на баллоне масляного спрея и его упаковке.

или

- ❷ **При использовании прибора W&H Assistina**
 - > См. инструкцию по эксплуатации прибора Assistina.

Рекомендуемые циклы обслуживания

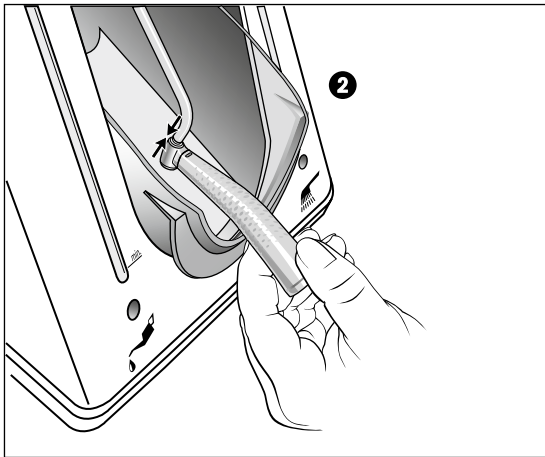
- > обязательно после каждой чистки внутренней поверхности
 - > перед каждой стерилизацией
- или
- > через 30 минут работы или не менее 2 раза ежедневно



Еженедельная смазка системы зажима

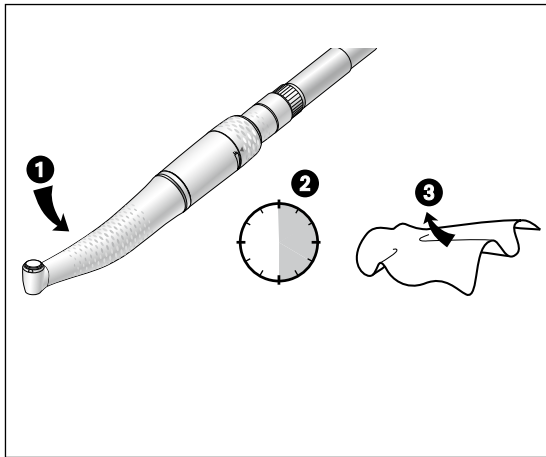
- ❶ **Использование спрея Service Oil F1, MD-400 фирмы W&H**
 - > Установите распылительную головку REF 02036100 на баллон.
 - > Крепко удерживайте угловой наконечник.
 - > Вставьте острие распылительной головки с усилием в систему зажима.
 - > Распыляйте в течение ок. одной секунды.

или



2 Только с использованием аппарата Assistina 301 plus компании W&H

- > Установите адаптер REF 02693000 на насадку прибора. Выходное отверстие должно быть обращено вниз.
- > Прижмите угловой наконечник со стороны бора снизу к адаптеру.
- > Включите аппарат Assistina.
- > Прижмите угловой наконечник к адаптеру примерно на 10 секунд.
- > После этого отсоедините угловой наконечник от адаптера.
- > Закройте крышку аппарата Assistina и дождитесь окончания цикла смазки (ок. 25 секунд).



Пробное включение после смазки

- 1** Опустите прямой наконечник острием, а угловой наконечник головкой вниз.
- 2** Дайте прямому/угловому наконечнику поработать 30 секунд, чтобы удалить излишки масла.
 - > В случае появления частиц грязи повторите все процедуры чистки и обслуживания.
- 3** Протрите прямой/угловой наконечник салфеткой из мягкой ткани или целлюлозы.

Стерилизация и хранение



Фирма W&N рекомендует стерилизацию согласно EN 13060, классу B

- > Соблюдайте инструкции изготовителя приборов.
- > Перед стерилизацией производите очистку, дезинфекцию и смазку.
- > После обработки прямой/угловой наконечник и принадлежности следует заварить в упаковку для стерилизованной продукции согласно EN 868-5.
- > Обратите внимание, что вынимать стерилизованную продукцию можно только в сухом состоянии.
- > Храните стерилизованную продукцию в защищенном от пыли и сухом месте.



Согласно стандартам ISO 7785-2/ISO 14457 срок службы инструмента должен составлять не менее 250 циклов стерилизации. Мы рекомендуем регулярное сервисное обслуживание прямого/углового наконечника W&N после 1000 стерилизаций или одного года использования.

Официально признанные методы стерилизации



Соблюдайте действующие в вашей стране инструкции, нормы и стандарты.

- > Паровая стерилизация класса B в стерилизаторах согласно EN 13060.
Продолжительность стерилизации составляет не менее 3 минут при температуре 134 °C

или

- > Паровая стерилизация класса S в стерилизаторах согласно EN 13060.
Производитель должен дать разрешение на стерилизацию наконечников.
Продолжительность стерилизации составляет не менее 3 минут при температуре 134 °C

6. Принадлежности и запасные части от фирмы W&H

Используйте только оригинальные принадлежности и запасные части фирмы W&H или принадлежности, разрешенные к применению фирмой W&H!

Поставщик: Партнер фирмы W&H

301	Аппарат Assistina компании W&H
19922000	Assistina 3x2 (MB-200)
19923000	Assistina 3x3 (MB-300)
02693000	Адаптер к прибору Assistina для смазки системы зажима
10940021	W&H Service Oil F1, MD-400 (6 pcs)
02038200	Распылительная головка с адаптером спрея для прямых/угловых наконечников
02036100	Распылительная головка с адаптером спрея для смазки системы зажима
02015101	Игла для очистки каналов
01312500	Упор для бора
01312600	Установочный винт (для демонтажа упора для бора)

7. Технические данные Прямой наконечник

Synea Vision		НК-43 LT	
Передаточное отношение		1 : 1	
Цветная маркировка		синее кольцо	
Муфта со стороны мотора	согласно норме	ISO 3964	
Диаметр рукоятки инструмента	ISO 1797-1 (мм)	2,35	
Разрешенная фирмой W&H длина *	(мм)	Бор углового наконечника 34	прямой наконечник 50*
Принцип зажима *		Рукоятка углового наконечника: с упором для бора	Рукоятка прямого наконечника:
Минимальная длина зажима *		12	до упора*
Макс. число оборотов мотора	(мин ⁻¹)	40 000	
Количество спрея	согласно стандарту ISO 7785-2, ISO 14457 (мл/мин)	> 50	
Диапазон регулировки воды (рекоменд. давление воды) **	(бар)	0,5 – 2 (1,5)	
Диапазон регулировки сжатого воздуха (рекоменд. давление сжатого воздуха) **	(бар)	1,5 – 3 (2)	
Объем сжатого воздуха при 2 бар	[нл/мин]	> 1,5	

* см. стр. 34

Технические данные угловые наконечники

Synea Vision	WK-99 LT	WK-93 LT	WK-56 LT	WK-66 LT	WK-86 LT
Передаточное отношение	1:5	1:4,5	1:1	2:1	8:1
Цветная маркировка	кольцо	кольцо	кольцо	кольцо	кольцо
Муфта со стороны мотора	согласно стандарту ISO 3964	ISO 3964	ISO 3964	ISO 3964	ISO 3964
Диаметр рукоятки инструмента	ISO 1797-1 (мм)	1,6	1,6	2,35	2,35
Разрешенная фирмой W&H длина *	(мм)	25	21	34	34
Макс. диаметр рабочей части	(мм)	2,5	2	–	–
Мин. длина зажима		до упора	до упора	до установки	до установки
Макс. число оборотов мотора	(мин ⁻¹)	40 000	40 000	40 000	40 000
Количество спрея	согласно стандарту ISO 7785-2, ISO 14457 (мл/мин)	> 50	> 50	> 50	> 50
Диапазон регулировки воды (рекоменд. давление воды) **	(бар)	0,5 – 2 (1,5)	0,5 – 2 (1,5)	0,5 – 2 (1,5)	0,5 – 2 (1,5)
Диапазон регулировки сжатого воздуха (рекоменд. давление сжатого воздуха) **	(бар)	1,5 – 3 (2)	1,5 – 3 (2)	1,5 – 3 (2)	1,5 – 3 (2)
Объем сжатого воздуха при 2 бар	[л/мин]	> 1,5	> 1,5	> 1,5	> 1,5

* см. стр. 34

Технические данные угловые наконечники

Synea Vision Short Edition	WK-99 LT S	WK-93 LT S	WK-56 LT S	WK-66 LT S
Передаточное отношение	1:5	1:4,5	1:1	2:1
Цветная маркировка	кольцо	кольцо	кольцо	кольцо
Соединение со стороны мотора длиной не более 23 мм согласно стандарту	ISO 3964	ISO 3964	ISO 3964	ISO 3964
Диаметр рукоятки инструмента ISO 1797-1 (мм)	1,6	1,6	2,35	2,35
Разрешенная фирмой W&H длина * (мм)	25	21	34	34
Макс. диаметр рабочей части (мм)	2,5	2	–	–
Мин. длина зажима	до упора	до упора	до установки	до установки
Макс. число оборотов мотора (мин ⁻¹)	40 000	40 000	40 000	40 000
Количество спрея согласно стандарту ISO 7785-2, ISO 14457 (мл/мин)	> 50	> 50	> 50	> 50
Диапазон регулировки воды (рекоменд. давление воды) ** (бар)	0,5 – 2 (1,5)	0,5 – 2 (1,5)	0,5 – 2 (1,5)	0,5 – 2 (1,5)
Диапазон регулировки сжатого воздуха (рекоменд. давление сжатого воздуха) ** (бар)	1,5 – 3 (2)	1,5 – 3 (2)	1,5 – 3 (2)	1,5 – 3 (2)
Объем сжатого воздуха при 2 бар [нл/мин]	> 1,5	> 1,5	> 1,5	> 1,5

* см. стр. 34



- * Прямой наконечник:
Если ротационный инструмент зажать в состоянии, когда он вставлен не до упора, то должно выполняться условие в отношении минимальной длины зажима. В этом случае или в случае использования ротационных инструментов длиной свыше 50 мм пользователь путем подбора соответствующих условий работы должен позаботиться о том, чтобы была исключена опасность для него самого, пациента и третьих лиц.

 - * Угловые наконечники:
При использовании удлиненных ротационных инструментов нужно обеспечить надлежащие условия эксплуатации и исключить опасность для пользователя, пациента и окружающих.
- ** Давление сжатого воздуха/воды нужно регулировать одновременно.
Давление сжатого воздуха должно быть выше давления воды.

об/мин = мин⁻¹ (кол-во оборотов в минуту)

Температурные характеристики

Температура прямого/углового наконечника со стороны пользователя: макс. 55 °С

Температура прямого/углового наконечника со стороны пациента: макс. 50 °С

Температура рабочей части (вращающегося инструмента): макс. 41 °С

Физические свойства

Температура при хранении и транспортировке: от -40 °С до +70 °С

Влажность воздуха при хранении и транспортировке: 8-80 % (относительная), без конденсации

Температура при эксплуатации: от +10 °С до +35 °С

Влажность воздуха при эксплуатации: 15-80 % (относительная), без конденсации

8. Переработка и утилизация

Утилизация

Ответственное отношение к окружающей среде является для компании W&H особенно важным. Прямой/угловой наконечник и упаковка являются максимально безопасными для окружающей среды.



Утилизация прямого/углового наконечника

Соблюдайте действующие в вашей стране законы, инструкции, нормы и стандарты по утилизации электрических приборов. При утилизации убедитесь в том, что детали не заражены.

Утилизация упаковки

Все упаковочные материалы выбирались с учетом их экологической безопасности и возможности утилизации, поэтому их можно перерабатывать. Сдавайте ненужные упаковочные материалы в пункты сбора и утилизации. Это способствует повторному использованию сырья и уменьшению количества отходов.

Информация о гарантии

Данное изделие компании W&H было изготовлено высококвалифицированными специалистами с предельной тщательностью. Многочисленные испытания и комплексный контроль качества гарантируют безупречную работу. Просим вас иметь в виду, что претензии в рамках гарантийных обязательств могут предъявляться только при условии соблюдения всех указаний согласно прилагаемой инструкции по эксплуатации.

Компания W&H несет ответственность как производитель за дефекты материала или некачественное изготовление в течение гарантийного срока длительностью 36 месяцев с даты покупки.

Мы не несем ответственности за поломки по причине неправильного обращения или ремонта, выполненного не силами уполномоченных со стороны фирмы W&H специализированных фирм сервисного и ремонтного обслуживания.

Претензии по гарантийным обязательствам следует предъявлять при наличии чека поставщику или сервисной службе W&H. В случае оказания гарантийных услуг гарантия и срок действия гарантийных обязательств не продляются.

Гарантия **36** месяцев

Сервисное обслуживание W&H

Посетите сайт компании W&H в Интернете: <http://wh.com>.

Выберите пункт меню «Сервис», чтобы найти ближайших к вам авторизованных фирмой W&H партнеров по сервисному обслуживанию.

При отсутствии доступа к Интернету обращайтесь по следующим адресам

Сервисный центр представительства компании W&H в России, г. Москва:

Тел. 495/ 229 33 75, 495/ 223 87 19

E-mail: info.ru@wh.com

Web-site: wh.com/ru

Компания производитель

W&H Dentalwerk Buermoos GmbH
Ignaz-Glaser-Strasse 53, 5111 Buermoos, **Austria**

t + 43 6274 6236-0, **f** + 43 6274 6236-55
office@wh.com **wh.com**

Form-Nr. 50746 ARU
Rev. 002 / 30.03.2015
С правом на изменения