

План по уходу и очистке стоматологических установок



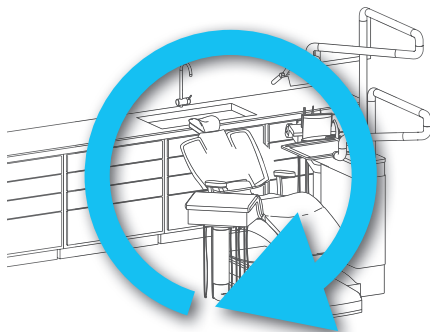
СЖАТЫЙ ВОЗДУХ
АСПИРАЦИЯ
ПЕРЕДАЧА
ИЗОБРАЖЕНИЯ
СОХРАНЕНИЕ ЗУБОВ
ГИГИЕНА

Поз.

Использование по области применения

Dürr Dental рекомендации

1 **Препарат для дезинфекции поверхностей стоматологических установок** (кроме обшивки и чувствительных поверхностей)



Не содержащие спирты концентраты:

FD 300 } + FD multi wipes
FD 312 }

Не содержащие спирты салфетки:

FD 300 top wipes
FD 312 wet wipes

Быстрая дезинфекция:

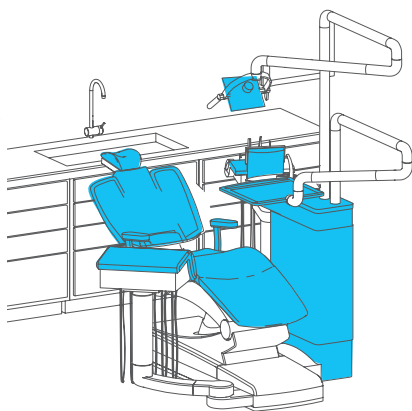
FD 322 } + FD multi wipes
FD 333 }

FD 333 wipes

FD 350 дезинфицирующие салфетки



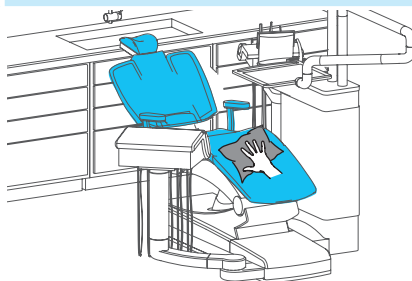
2 **Препарат для дезинфекции чувствительных поверхностей** напр.пластмасс, искусственная кожа, дисплей, акриловое стекло и.т.д.



FD 366 sensitive, быстрая дезинфекция



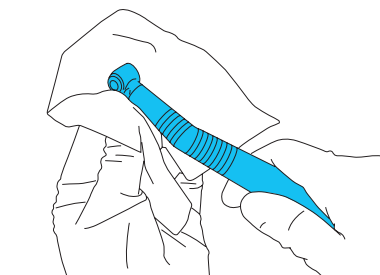
3 **Очистки и уход за обшивкой**



FD 360 очиститель для искусственной кожи



4 **Дезинфекция протиранием переносимых инструментов**



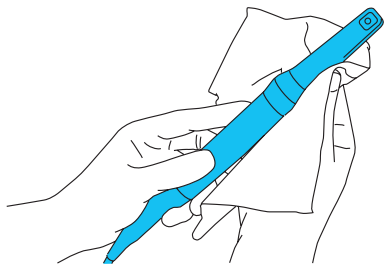
FD 333 wipes

FD 350 дезинфицирующие салфетки



5

Дезинфекция протиранием интраоральной камеры

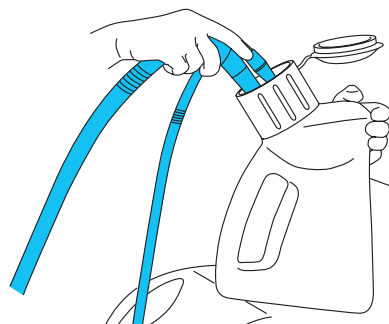


FD 333 wipes
FD 350 дезинфицирующие салфетки
VistaCam Optik-Cleaner



6

Дезинфекция и очистка аспирационных систем



Orotol® plus, дезинфекция аспирационных систем
MD 555 cleaner, специальный очиститель для
аспирационных систем



Анимация



7

Очистка плевательниц

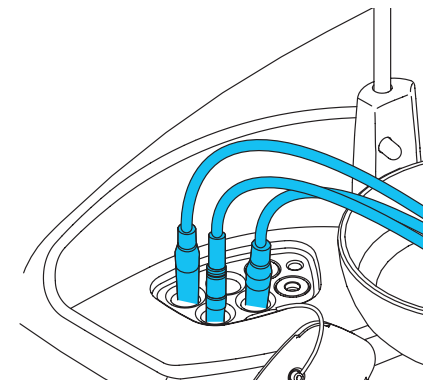


MD 550, очиститель для плевательниц



8

Дезинфекция путей подачи воды



Согласно рекомендаций производителя

Главное, когда можно положиться на одну систему

