

КАТАЛОГ ТУРБИННЫХ
И НИЗКОСКОРОСТНЫХ
НАКОНЕЧНИКОВ

СОХО

инструмент, которым приятно работать





О КОМПАНИИ

Более 10 лет компания СОХО делает работу стоматолога лучше и совершеннее, осуществляя свою деятельность в разнообразных направлениях: производство вращающих инструментов, производство мелкого оборудования (апекслокаторов, полимеризационных и отбеливающих ламп, obturационных систем), производство запчастей к стоматологическому оборудованию и многое другое.

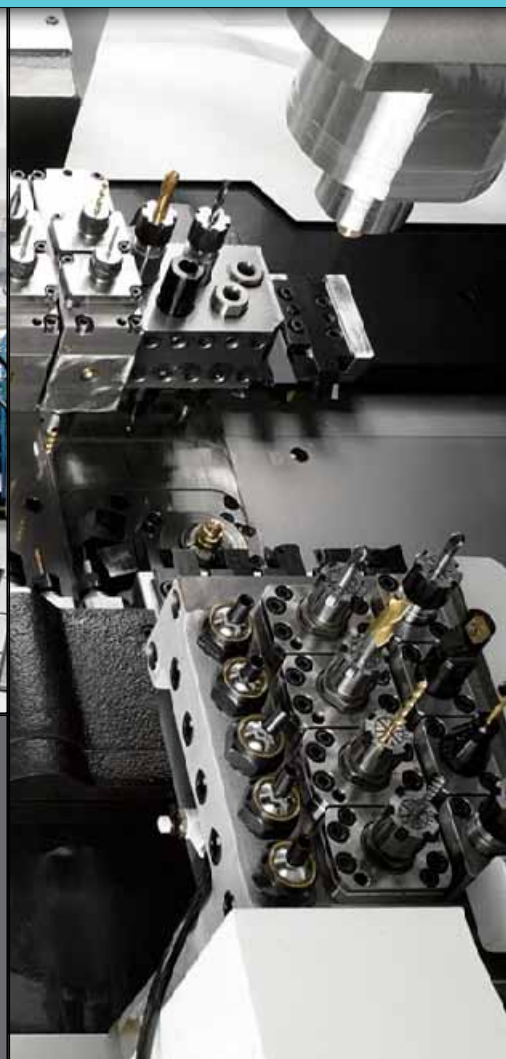
Наше направление производства вращающих инструментов на базе современных технологий является признанным мировым лидером. При разработке вращающих инструментов особое внимание уделяется их функциональности. На сегодняшний день линейка только турбинных наконечников СОХО насчитывает более 30-ти моделей: наконечники с фиброоптикой, с генератором, с трехточечным спреем, с быстросъемными переходниками различных стандартов.

Мы заботимся о популяризации бренда и участвуем во многих стоматологических выставках по всему миру. Четкая кадровая структура позволяет вести жесткий контроль качества и технологического совершенства выпускаемой продукции на всех этапах: от производства до сервисного обслуживания. Помимо производства собственных аппаратов, мы поставляем комплектующие и материалы более чем для ста заводов по всему миру. В СОХО мы придерживаемся простой философии: объект нашей деятельности - здоровье человека. Поэтому мы относимся к нашей работе с полной ответственностью.

Генеральный директор
компании СОХО
Yongliang Zheng



Вся продукция компании СОХО имеет регистрационное удостоверение и сертификат соответствия Российской Федерации.



При производстве и тестировании наконечников используется только самое совершенное оборудование. Все детали и комплектующие для наконечников производятся на японских машинах TSUGAMI. Балансировку инструмента осуществляют немецкие балансировочные машины от компании SCHENCK. Оборудование для производства и тестирования вращающихся инструментов СОХО 2010-2011 года выпуска.



СОДЕРЖАНИЕ

- 6 Турбинные наконечники
- 19 Быстросъемные переходники
- 20 Воздушные микромоторы
- 23 Прямые наконечники
- 25 Угловые наконечники
- 29 Комплекты низкоскоростных наконечников с воздушным микромотором
- 31 Роторные группы
- 32 Набор наконечников с воздушным микромотором
- 34 Уход за наконечниками



ТУРБИННЫЕ НАКОНЕЧНИКИ

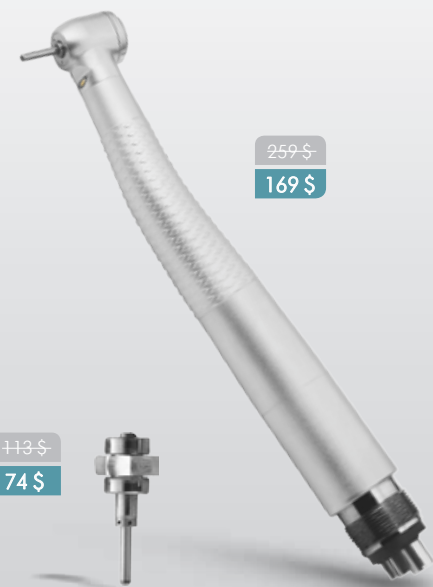
УСЛОВНЫЕ ОБОЗНАЧЕНИЯ

	6-канальный разъём		Кнопочный зажим
	2-х или 4-канальный разъём		Зажим под ключ
	Быстросъемный переходник		Ортопедическая головка
	Светодиод с генератором		Стандартная головка
	Фиброоптика		Маленькая головка
	Трехточечный спрей		Система антивсасывания
	Одиночный спрей		Наклон головки
	Трехточечная подача воздуха		Варианты расцветки
	Независимое вращение наконечника		Керамический подшипник

Модели турбинных наконечников отличаются высоким уровнем производительности. Подсветка моделей с фиброоптикой гарантирует постоянную видимость каждого участка обрабатываемой поверхности. Система подачи воды обеспечивает оптимальное охлаждение благодаря тончайшему распылению спрея.

Дизайн корпуса наконечников и легкий сплав позволяют добиться идеального угла расположения головки даже при работе в труднодоступных участках. Все турбинные наконечники разработаны и созданы для качественной работы специалиста с минимальным приложением усилий с его стороны. Некоторые модели оснащены быстросъемными соединениями для удобства использования.





259 \$
169 \$

113 \$
74 \$

CX207-F

Турбинный наконечник со светом

- Встроенный генератор для электропитания светодиода
- Ресурс светодиода: ~10 000 часов
- Трехточечный спрей
- Система антисасывания
- Кнопочный зажим
- 2-х или 4-канальный
- Стандартная головка
- Давление воздуха: 0,25~0,27 МПа
- Скорость вращения: 300 000 об/мин
- Диаметр бора: 1,59 - 1,6 мм
- Длина бора: 21 - 23 мм
- Шумность: 68 Дб



381 \$
248 \$

113 \$
74 \$

CX207-GN

Турбинный наконечник со светом

- Фиброоптика
- Ресурс светодиода: ~10 000 часов
- Трехточечный спрей
- Система антисасывания
- Кнопочный зажим
- 6-канальный
- Быстросъемный переходник (стандарт NSK)
- Стандартная головка
- Давление воздуха: 0,25~0,27 МПа
- Скорость вращения: 300 000 об/мин
- Диаметр бора: 1,59 - 1,6 мм
- Длина бора: 21 - 23 мм
- Шумность: 68 Дб



259 \$
169 \$

113 \$
74 \$

CX207-F

Турбинный наконечник со светом

- Встроенный генератор для электропитания светодиода
- Ресурс светодиода: ~10 000 часов
- Трехточечный спрей
- Система антисасывания
- Кнопочный зажим
- 2-х или 4-канальный
- Ортопедическая головка
- Давление воздуха: 0,25~0,27 МПа
- Скорость вращения: 300 000 об/мин
- Диаметр бора: 1,59 - 1,6 мм
- Длина бора: 21 - 23 мм
- Шумность: 68 Дб



381 \$
248 \$

113 \$
74 \$

CX207-GN

Турбинный наконечник со светом

- Фиброоптика
- Ресурс светодиода: ~10 000 часов
- Трехточечный спрей
- Система антисасывания
- Кнопочный зажим
- 6-канальный
- Быстросъемный переходник (стандарт NSK)
- Ортопедическая головка
- Давление воздуха: 0,25~0,27 МПа
- Скорость вращения: 300 000 об/мин
- Диаметр бора: 1,59 - 1,6 мм
- Длина бора: 21 - 23 мм
- Шумность: 68 Дб



151 \$
99 \$

90 \$
59 \$

CX207-GL

Турбинный наконечник со светом

- Фиброоптика
- Трехточечный спрей
- Система антисасывания
- Кнопочный зажим
- 6-канальный
- Ортопедическая головка
- Давление воздуха: 0,25~0,27 МПа
- Скорость вращения: 300 000 об/мин
- Диаметр бора: 1,59 - 1,6 мм
- Длина бора: 21 - 23 мм



381 \$
248 \$

113 \$
74 \$

CX207-GW

Турбинный наконечник со светом

- Фиброоптика
- Ресурс светодиода: ~10 000 часов
- Трехточечный спрей
- Система антисасывания
- Кнопочный зажим
- 6-канальный
- Быстросъемный переходник (стандарт W&H)
- Стандартная головка
- Давление воздуха: 0,25~0,27 МПа
- Скорость вращения: 300 000 об/мин
- Диаметр бора: 1,59 - 1,6 мм
- Длина бора: 21 - 23 мм
- Шумность: 68 Дб



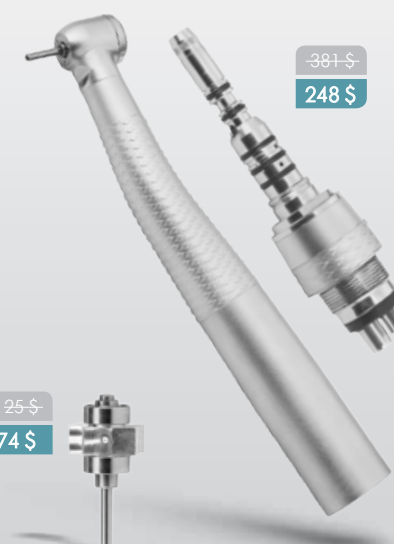
~~381 \$~~
248 \$

~~113 \$~~
74 \$

CX207-GW

Турбинный наконечник со светом

- Фиброоптика
- Ресурс светодиода: ~10 000 часов
- Трехточечный спрей
- Система антисасывания
- Кнопочный зажим
- 6-канальный
- Быстросъемный переходник (стандарт W&H)
- Ортопедическая головка
- Давление воздуха: 0,25-0,27 МПа
- Скорость вращения: 300 000 об/мин
- Диаметр бора: 1,59 - 1,6 мм
- Длина бора: 21 - 23 мм
- Шумность: 68 Дб



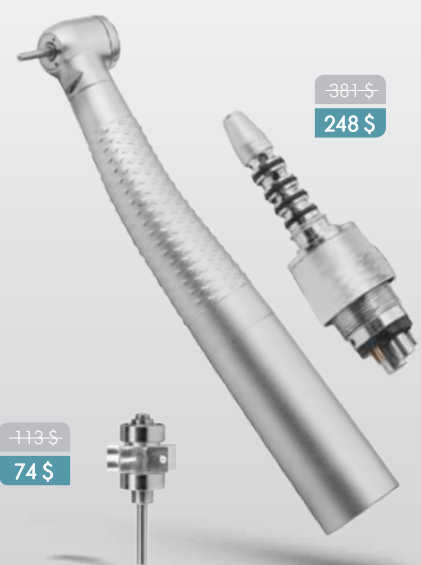
~~381 \$~~
248 \$

~~125 \$~~
74 \$

CX207-GK

Турбинный наконечник со светом

- Фиброоптика
- Ресурс светодиода: ~10 000 часов
- Трехточечный спрей
- Система антисасывания
- Кнопочный зажим
- 6-канальный
- Быстросъемный переходник (стандарт Kavo)
- Независимое вращение наконечника
- Стандартная головка
- Давление воздуха: 0,25-0,27 МПа
- Скорость вращения: 300 000 об/мин
- Диаметр бора: 1,59 - 1,6 мм
- Длина бора: 21 - 23 мм
- Шумность: 68 Дб



~~381 \$~~
248 \$

~~113 \$~~
74 \$

CX207-GS

Турбинный наконечник со светом

- Фиброоптика
- Ресурс светодиода: ~10 000 часов
- Трехточечный спрей
- Система антисасывания
- Кнопочный зажим
- 6-канальный
- Быстросъемный переходник (стандарт Sirona)
- Независимое вращение наконечника
- Стандартная головка
- Давление воздуха: 0,25-0,27 МПа
- Скорость вращения: 300 000 об/мин
- Диаметр бора: 1,59 - 1,6 мм
- Длина бора: 21 - 23 мм
- Шумность: 68 Дб



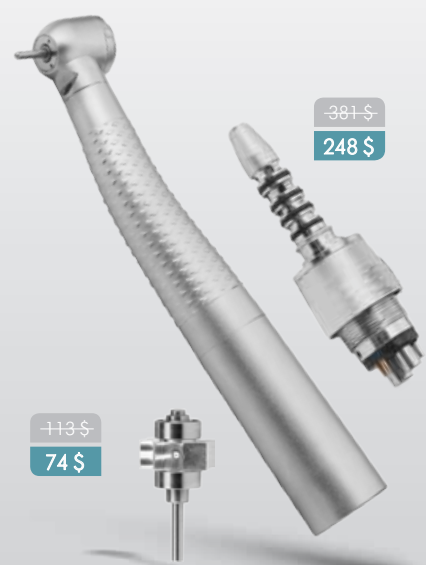
~~381 \$~~
248 \$

~~113 \$~~
74 \$

CX207-GK

Турбинный наконечник со светом

- Фиброоптика
- Ресурс светодиода: ~10 000 часов
- Трехточечный спрей
- Система антисасывания
- Кнопочный зажим
- 6-канальный
- Быстросъемный переходник (стандарт Kavo)
- Независимое вращение наконечника
- Ортопедическая головка
- Давление воздуха: 0,25-0,27 МПа
- Скорость вращения: 300 000 об/мин
- Диаметр бора: 1,59 - 1,6 мм
- Длина бора: 21 - 23 мм
- Шумность: 68 Дб



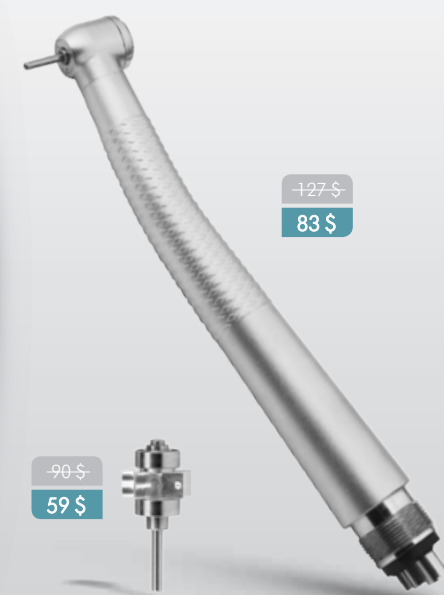
~~381 \$~~
248 \$

~~113 \$~~
74 \$

CX207-GS

Турбинный наконечник со светом

- Фиброоптика
- Ресурс светодиода: ~10 000 часов
- Трехточечный спрей
- Система антисасывания
- Кнопочный зажим
- 6-канальный
- Быстросъемный переходник (стандарт Sirona)
- Независимое вращение наконечника
- Ортопедическая головка
- Давление воздуха: 0,25-0,27 МПа
- Скорость вращения: 300 000 об/мин
- Диаметр бора: 1,59 - 1,6 мм
- Длина бора: 21 - 23 мм
- Шумность: 68 Дб



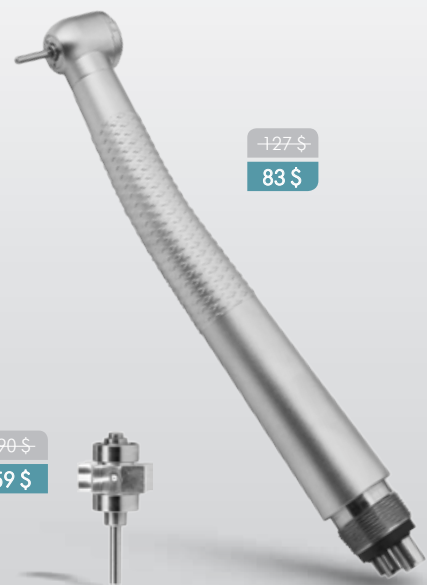
~~127 \$~~
83 \$

~~90 \$~~
59 \$

CX207W-SP

Турбинный наконечник

- Трехточечный спрей
- Система антисасывания
- Кнопочный зажим
- 2-х или 4-канальный
- Стандартная головка
- Давление воздуха: 0,25-0,27 МПа
- Скорость вращения: 300 000 об/мин
- Диаметр бора: 1,59 - 1,6 мм
- Длина бора: 21 - 23 мм
- Шумность: 68 Дб



~~+127 \$~~
83 \$

~~90 \$~~
59 \$

CX207W-TP

Турбинный наконечник

- Трехточечный спрей
- Система антисасывания
- Кнопочный зажим
- 2-х или 4-канальный
- Ортопедическая головка
- Давление воздуха: 0,25–0,27 МПа
- Скорость вращения: 300 000 об/мин
- Диаметр бора: 1,59 - 1,6 мм
- Длина бора: 21 - 23 мм
- Шумность: 68 Дб



~~+146 \$~~
95 \$

~~+113 \$~~
74 \$

CX207-B-MP

Турбинный наконечник

- Одиночный спрей
- Кнопочный зажим
- 2-х или 4-канальный
- Маленькая головка
- Давление воздуха: 0,25–0,27 МПа
- Скорость вращения: 300 000 об/мин
- Диаметр бора: 1,59 - 1,6 мм
- Длина бора: 21 - 23 мм
- Шумность: 68 Дб



~~+151 \$~~
99 \$

~~90 \$~~
59 \$

CX207W-SPQ-N

Турбинный наконечник

- Трехточечный спрей
- Система антисасывания
- Кнопочный зажим
- 2-х или 4-канальный
- Быстросъемный переходник (стандарт СОХО)
- Независимое вращение наконечника
- Стандартная головка
- Давление воздуха: 0,25–0,27 МПа
- Скорость вращения: 300 000 об/мин
- Диаметр бора: 1,59 - 1,6 мм
- Длина бора: 21 - 23 мм
- Шумность: 68 Дб



~~+146 \$~~
95 \$

~~+113 \$~~
74 \$

CX207-B-SP

Турбинный наконечник

- Одиночный спрей
- Кнопочный зажим
- 2-х или 4-канальный
- Стандартная головка
- Давление воздуха: 0,25–0,27 МПа
- Скорость вращения: 300 000 об/мин
- Диаметр бора: 1,59 - 1,6 мм
- Длина бора: 21 - 23 мм
- Шумность: 68 Дб



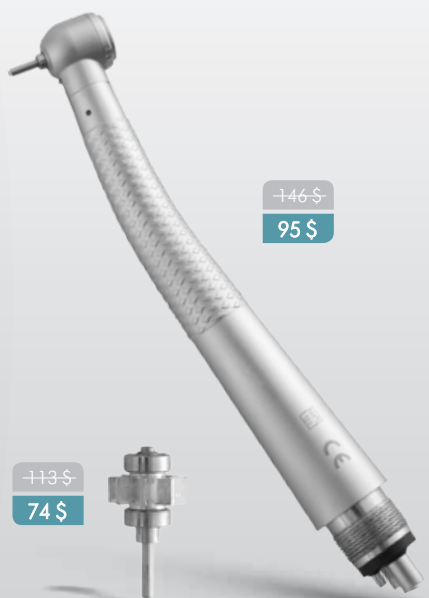
~~+151 \$~~
99 \$

~~90 \$~~
59 \$

CX207W-TPQ-N

Турбинный наконечник

- Трехточечный спрей
- Система антисасывания
- Кнопочный зажим
- 2-х или 4-канальный
- Быстросъемный переходник (стандарт СОХО)
- Независимое вращение наконечника
- Ортопедическая головка
- Давление воздуха: 0,25–0,27 МПа
- Скорость вращения: 300 000 об/мин
- Диаметр бора: 1,59 - 1,6 мм
- Длина бора: 21 - 23 мм
- Шумность: 68 Дб



~~+146 \$~~
95 \$

~~+113 \$~~
74 \$

CX207-B-TP

Турбинный наконечник

- Одиночный спрей
- Кнопочный зажим
- 2-х или 4-канальный
- Ортопедическая головка
- Давление воздуха: 0,25–0,27 МПа
- Скорость вращения: 300 000 об/мин
- Диаметр бора: 1,59 - 1,6 мм
- Длина бора: 21 - 23 мм
- Шумность: 68 Дб





+188 \$
123 \$

+113 \$
74 \$

CX207-MPQ

Турбинный наконечник

- Одиночный спрей
- Кнопочный зажим
- 2-х или 4-канальный
- Быстросъемный переходник (стандарт СОХО)
- Независимое вращение наконечника
- Маленькая головка
- Давление воздуха: 0,25~0,27 МПа
- Скорость вращения: 300 000 об/мин
- Диаметр бора: 1,59 - 1,6 мм
- Длина бора: 21 - 23 мм
- Шумность: 68 Дб



+113 \$
74 \$

-90 \$
59 \$

CX207C1-SP

Турбинный наконечник

- Одиночный спрей
- Кнопочный зажим
- 2-х или 4-канальный
- Стандартная или ортопедическая головка
- Давление воздуха: 0,2~0,24 МПа
- Скорость вращения: 300 000 об/мин
- Диаметр бора: 1,59 - 1,6 мм
- Длина бора: 21 - 23 мм
- Шумность: 68 Дб
- Материал корпуса: алюминиевый сплав
- 5 вариантов расцветки



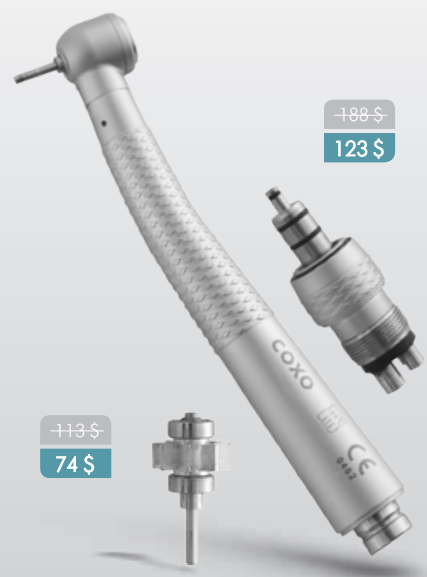
+151 \$
99 \$

-90 \$
59 \$

CX207C1-SPQ

Турбинный наконечник

- Одиночный спрей
- Кнопочный зажим
- 2-х или 4-канальный
- Быстросъемный переходник (стандарт СОХО)
- Независимое вращение наконечника
- Стандартная или ортопедическая головка
- Давление воздуха: 0,2~0,24 МПа
- Скорость вращения: 300 000 об/мин
- Диаметр бора: 1,59 - 1,6 мм
- Длина бора: 21 - 23 мм
- Шумность: 68 Дб
- Материал корпуса: алюминиевый сплав
- 5 вариантов расцветки



+188 \$
123 \$

+113 \$
74 \$

CX207-TPQ

Турбинный наконечник

- Одиночный спрей
- Кнопочный зажим
- 2-х или 4-канальный
- Быстросъемный переходник (стандарт СОХО)
- Независимое вращение наконечника
- Ортопедическая головка
- Давление воздуха: 0,25~0,27 МПа
- Скорость вращения: 300 000 об/мин
- Диаметр бора: 1,59 - 1,6 мм
- Длина бора: 21 - 23 мм
- Шумность: 68 Дб



99 \$
65 \$

-47 \$
31 \$

CX207-A

Турбинный наконечник

- Одиночный спрей
- Трехточечная подача воздуха
- Система антисасывания
- Зажим под ключ
- 2-х или 4-канальный
- Стандартная головка
- Керамический подшипник
- Давление воздуха: 0,25~0,27 МПа
- Скорость вращения: 300 000 об/мин
- Диаметр бора: 1,59 - 1,6 мм
- Длина бора: 21 - 23 мм
- Шумность: 68 Дб





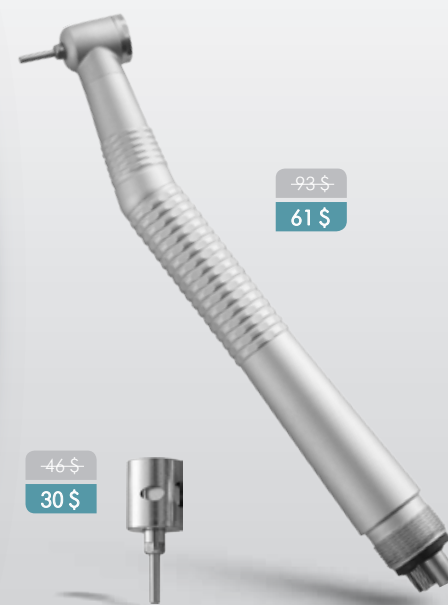
~~99 \$~~
65 \$

~~47 \$~~
31 \$

CX207-A

Турбинный наконечник

- Одиночный спрей
- Трехточечная подача воздуха
- Система антисасывания
- Зажим под ключ
- 2-х или 4-канальный
- Ортопедическая головка
- Керамический подшипник
- Давление воздуха: 0,25~0,27 МПа
- Скорость вращения: 300 000 об/мин
- Диаметр бора: 1,59 - 1,6 мм
- Длина бора: 21 - 23 мм
- Шумность: 68 Дб



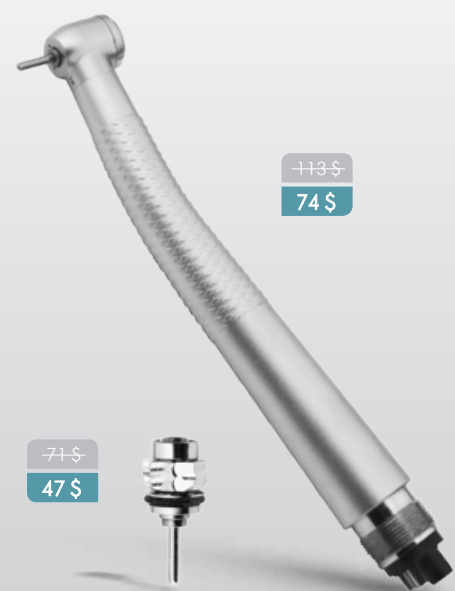
~~93 \$~~
61 \$

~~46 \$~~
30 \$

CX207-S

Турбинный наконечник

- Одиночный спрей
- Зажим под ключ
- 2-х или 4-канальный
- Стандартная головка
- Давление воздуха: 0,2~0,24 МПа
- Скорость вращения: 360 000 об/мин
- Диаметр бора: 1,59 - 1,6 мм
- Длина бора: 21 - 23 мм
- Шумность: 68 Дб



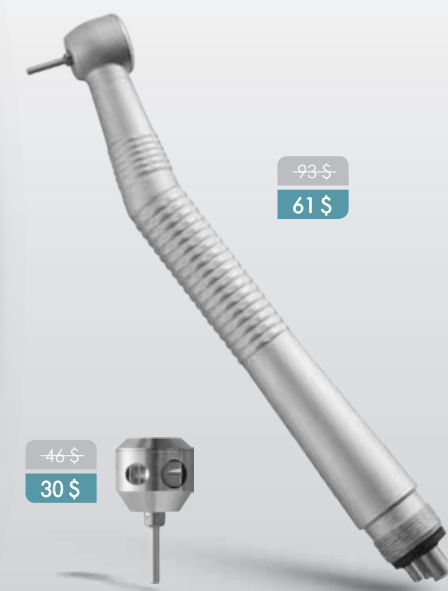
~~113 \$~~
74 \$

~~71 \$~~
47 \$

CX207-B1

Турбинный наконечник

- Одиночный спрей
- Трехточечная подача воздуха
- Система антисасывания
- Кнопочный зажим
- 2-х или 4-канальный
- Стандартная головка
- Керамический подшипник
- Давление воздуха: 0,25~0,27 МПа
- Скорость вращения: 300 000 об/мин
- Диаметр бора: 1,59 - 1,6 мм
- Длина бора: 21 - 23 мм
- Шумность: 68 Дб



~~93 \$~~
61 \$

~~46 \$~~
30 \$

CX207-T

Турбинный наконечник

- Одиночный спрей
- Зажим под ключ
- 2-х или 4-канальный
- Ортопедическая головка
- Давление воздуха: 0,2~0,24 МПа
- Скорость вращения: 300 000 об/мин
- Диаметр бора: 1,59 - 1,6 мм
- Длина бора: 21 - 23 мм
- Шумность: 68 Дб



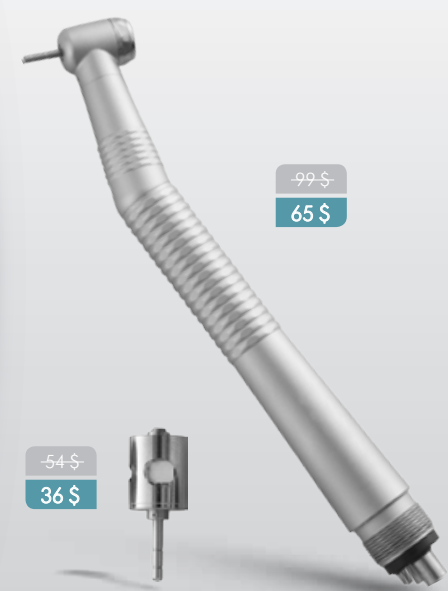
~~113 \$~~
74 \$

~~71 \$~~
47 \$

CX207-B1

Турбинный наконечник

- Одиночный спрей
- Трехточечная подача воздуха
- Система антисасывания
- Кнопочный зажим
- 2-х или 4-канальный
- Ортопедическая головка
- Керамический подшипник
- Давление воздуха: 0,25~0,27 МПа
- Скорость вращения: 300 000 об/мин
- Диаметр бора: 1,59 - 1,6 мм
- Длина бора: 21 - 23 мм
- Шумность: 68 Дб



~~99 \$~~
65 \$

~~54 \$~~
36 \$

CX207-SP

Турбинный наконечник

- Одиночный спрей
- Кнопочный зажим
- 2-х или 4-канальный
- Стандартная головка
- Давление воздуха: 0,2~0,24 МПа
- Скорость вращения: 360 000 об/мин
- Диаметр бора: 1,59 - 1,6 мм
- Длина бора: 21 - 23 мм
- Шумность: 68 Дб





~~99 \$~~
65 \$

~~54 \$~~
36 \$

CX207-TP

Турбинный наконечник

- Одиночный спрей
- Кнопочный зажим
- 2-х или 4-канальный
- Ортопедическая головка
- Давление воздуха: 0,2~0,24 МПа
- Скорость вращения: 300 000 об/мин
- Диаметр бора: 1,59 - 1,6 мм
- Длина бора: 21 - 23 мм
- Шумность: 68 Дб



~~179 \$~~
117 \$

~~108 \$~~
71 \$

CX207-E

Турбинный наконечник

- Одиночный спрей
- Кнопочный зажим
- 2-х или 4-канальный
- Быстросъемный переходник (стандарт NSK)
- Независимое вращение наконечника
- Наклон головки 45°
- Стандартная головка
- Давление воздуха: 0,2~0,24 МПа
- Скорость вращения: 300 000 об/мин
- Диаметр бора: 1,59 - 1,6 мм
- Длина бора: 21 - 23 мм
- Шумность: 68 Дб



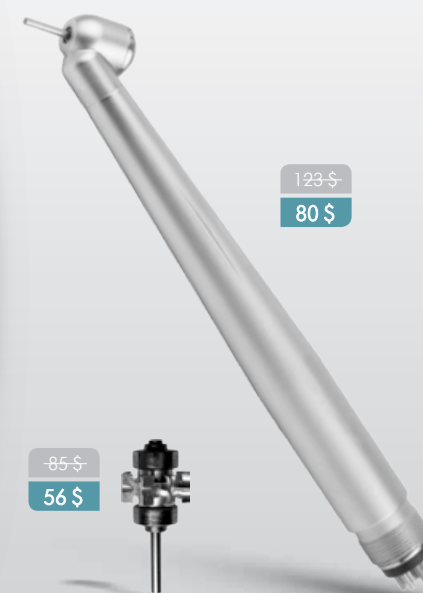
~~123 \$~~
80 \$

~~54 \$~~
36 \$

CX207-SPQ

Турбинный наконечник

- Одиночный спрей
- Кнопочный зажим
- 2-х или 4-канальный
- Быстросъемный переходник (стандарт NSK)
- Независимое вращение наконечника
- Стандартная головка
- Давление воздуха: 0,2~0,24 МПа
- Скорость вращения: 360 000 об/мин
- Диаметр бора: 1,59 - 1,6 мм
- Длина бора: 21 - 23 мм
- Шумность: 68 Дб



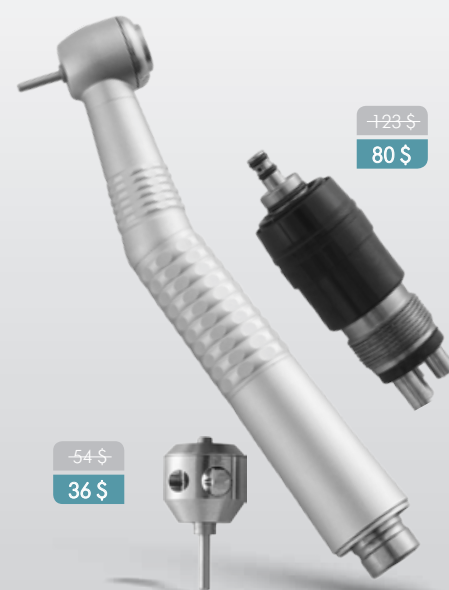
~~123 \$~~
80 \$

~~85 \$~~
56 \$

CX207-D

Турбинный наконечник

- Одиночный спрей
- Кнопочный зажим
- 2-х или 4-канальный
- Наклон головки 45°
- Стандартная головка
- Давление воздуха: 0,2~0,24 МПа
- Скорость вращения: 300 000 об/мин
- Диаметр бора: 1,59 - 1,6 мм
- Длина бора: 21 - 23 мм
- Шумность: 68 Дб



~~123 \$~~
80 \$

~~54 \$~~
36 \$

CX207-TPQ

Турбинный наконечник

- Одиночный спрей
- Кнопочный зажим
- 2-х или 4-канальный
- Быстросъемный переходник (стандарт NSK)
- Независимое вращение наконечника
- Ортопедическая головка
- Давление воздуха: 0,2~0,24 МПа
- Скорость вращения: 300 000 об/мин
- Диаметр бора: 1,59 - 1,6 мм
- Длина бора: 21 - 23 мм
- Шумность: 68 Дб



~~29 \$~~
19 \$

CX229-2
Быстросъемный переходник стандарт COXO



~~27 \$~~
36 \$

CX229-A
Быстросъемный переходник стандарт NSK



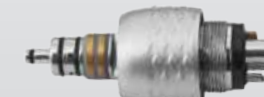
~~124 \$~~
81 \$

CX229-1B
Быстросъемный переходник стандарт Kavo



~~124 \$~~
81 \$

CX229
Быстросъемный переходник стандарт NSK



~~124 \$~~
81 \$

CX229-1
Быстросъемный переходник стандарт W&H



~~124 \$~~
81 \$

CX229-B
Быстросъемный переходник стандарт Sigona

ВОЗДУШНЫЕ МИКРОМОТОРЫ, ПРЯМЫЕ И УГЛОВЫЕ НАКОНЕЧНИКИ

УСЛОВНЫЕ ОБОЗНАЧЕНИЯ

	6-канальный разъём		Зажим на защелку
	2-х или 4-канальный разъём		Кнопочный зажим
	Светодиод с генератором		Маленькая головка
	Фиброоптика		Система антивсасывания
	Передача		Внешняя подача воды
	Возвратно-поступательный ход		Внутренняя подача воды
	Автореверс		Диаметр хвостика бора
	Подходит для ручных файлов		Для полиров
	2-х или 4-канальный разъём		

Высококачественные воздушные моторы компании СОХО сочетают в себе последние достижения науки и техники. Воздушный мотор обеспечивает непревзойденную надежность и исключительную бесперебойную работу наконечников. Легкий сплав корпуса угловых и прямых наконечников облегчает работу специалиста. Угловые и прямые наконечники СОХО отличаются тихим рабочим ходом и простотой ухода.

Наконечники и микромоторы СОХО – эффективная, удобная и уверенная работа специалиста.





540 \$
351 \$

CX235-3B

Воздушный микроmotor со светом

- Встроенный генератор для электропитания светодиода
- Внутренняя подача воды
- 2-х или 4-канальный
- Давление воздуха: 0,3 МПа
- Максимальная скорость вращения: 20 000 об/мин
- Регулировка скорости
- Реверсивное вращение
- Материал корпуса: титановый сплав



105 \$
69 \$

CX235-3A

Воздушный микроmotor

- Внешняя подача воды
- 2-х или 4-канальный
- Давление воздуха: 0,3 МПа
- Максимальная скорость вращения: 20 000 об/мин
- Регулировка скорости
- Реверсивное вращение



470 \$
306 \$

CX235-3B

Воздушный микроmotor со светом

- Фиброоптика
- Внутренняя подача воды
- 6-канальный
- Давление воздуха: 0,3 МПа
- Максимальная скорость вращения: 20 000 об/мин
- Регулировка скорости
- Реверсивное вращение
- Материал корпуса: титановый сплав



105 \$
69 \$

CX235-3

Воздушный микроmotor

- Внешняя подача воды
- 2-х или 4-канальный
- Давление воздуха: 0,3 МПа
- Максимальная скорость вращения: 20 000 об/мин
- Регулировка скорости
- Реверсивное вращение



415 \$
270 \$

CX235-3B

Воздушный микроmotor

- Внутренняя подача воды
- 2-х или 4-канальный
- Давление воздуха: 0,3 МПа
- Максимальная скорость вращения: 20 000 об/мин
- Регулировка скорости
- Реверсивное вращение



509 \$
331 \$

CX245-2A

Прямой наконечник

- Фиброоптика
- Внутренняя подача воды
- Передача: 1:1
- Давление воздуха: 0,3 МПа
- Диаметр бора: 2,35 - 0,16 мм
- Шумность: 70 Дб



~~454 \$~~
296 \$

CX235-2B

Прямой наконечник

- Внутренняя подача воды
- Передача: 1:1
- Давление воздуха: 0,3 МПа
- Диаметр бора: 2,35 - 0,16 мм
- Шумность: 70 Дб



~~551 \$~~
359 \$

CX235-1

Угловой наконечник со светом

- Встроенный генератор для электропитания светодиода
- Внутренняя подача воды
- Кнопочный зажим
- Передача: 1:1
- Давление воздуха: 0,3 МПа
- Диаметр бора: 2,35 - 0,16 мм
- Шумность: 70 Дб



~~98 \$~~
64 \$

CX235-2A

Прямой наконечник

- Внешняя подача воды
- Передача: 1:1
- Давление воздуха: 0,3 МПа
- Диаметр бора: 2,35 - 0,16 мм
- Шумность: 70 Дб



~~551 \$~~
359 \$

CX235-1A

Угловой наконечник со светом

- Фиброоптика
- Внутренняя подача воды
- Кнопочный зажим
- Передача: 1:1
- Давление воздуха: 0,3 МПа
- Диаметр бора: 2,35 - 0,16 мм
- Шумность: 70 Дб



~~98 \$~~
64 \$

CX235-2

Прямой наконечник

- Внешняя подача воды
- Передача: 1:1
- Давление воздуха: 0,3 МПа
- Диаметр бора: 2,35 - 0,16 мм
- Шумность: 70 Дб



~~494 \$~~
322 \$

CX235-1B

Угловой наконечник

- Внутренняя подача воды
- Кнопочный зажим
- Передача: 1:1
- Давление воздуха: 0,3 МПа
- Диаметр бора: 2,35 - 0,16 мм
- Шумность: 70 Дб

CX245-1
Угловой
наконечник
До 40 000 об/мин

94\$
62\$






CX245-1
Угловой
наконечник
До 40 000 об/мин

113\$
74\$






CX245-1
Угловой
наконечник
До 40 000 об/мин

99\$
65\$






CX245-1B
Угловой
наконечник
До 30 000 об/мин

113\$
74\$











CX245-1B
Угловой
наконечник

113\$
74\$

CX245-1B
Угловой
наконечник

113\$
74\$






CX245-1
Угловой
наконечник
До 30 000 об/мин

113\$
74\$







CX245-1
Угловой
наконечник

113\$
74\$






CX245-1
Угловой
наконечник

113\$
74\$






CX245-1A
Угловой
наконечник
До 40 000 об/мин

240\$
126\$






CX245-1A
Угловой
наконечник
До 40 000 об/мин

301\$
196\$






CX245-1A
Угловой
наконечник
До 5 000 об/мин

301\$
196\$





CX245-1B
Угловой
наконечник
До 40 000 об/мин

94\$
62\$






CX245-1B
Угловой
наконечник
До 40 000 об/мин

151\$
99\$






CX245-1B
Угловой
наконечник
До 40 000 об/мин

137\$
90\$






CX245-1A
Угловой
наконечник
До 30 000 об/мин

254\$
166\$







CX245-1A
Угловой
наконечник

255\$
166\$






CX245-1A
Угловой
наконечник

255\$
166\$






CX255-1
Угловой
наконечник
До 40 000 об/мин

16:1
2,35

~~268 \$~~
175 \$



CX255-1
Угловой
наконечник
До 40 000 об/мин

16:1
2,35

~~325 \$~~
212 \$



CX255-1
Угловой
наконечник для
имплантологии

16:1
2,35

~~328 \$~~
214 \$



CX255-1A
Угловой
наконечник для
имплантологии
До 40 000 об/мин

20:1
2,35

~~405 \$~~
264 \$



CX255-1A
Угловой
наконечник для
эндодонтии
До 30 000 об/мин

20:1
2,35

~~381 \$~~
196 \$



CX265-1
Угловой
наконечник
До 3 000 об/мин

~~78 \$~~
51 \$



CX255-1
Угловой
наконечник
До 30 000 об/мин

16:1
2,35

~~278 \$~~
181 \$



CX255-1
Угловой
наконечник для
имплантологии
До 40 000 об/мин

16:1
2,35

~~381 \$~~
248 \$



CX255-1
Угловой
наконечник

16:1
90°

~~282 \$~~
184 \$



CX235D
Комплект
наконечников
CX235-3B
CX235-2A
CX235-1A

~~1514 \$~~
985 \$



CX235C
Комплект
наконечников
CX235-3B
CX235-2A
CX235-1A

~~1449 \$~~
942 \$



CX235B
Комплект
наконечников
CX235-3B
CX235-2B
CX235-1B

~~1251 \$~~
814 \$



CX255-1
Угловой
наконечник

16:1

~~282 \$~~
184 \$



CX255-1B
Угловой
наконечник для
эндодонтии
До 4 000 об/мин

10:1
90°

~~320 \$~~
208 \$



CX255-1A
Угловой
наконечник для
имплантологии
До 40 000 об/мин

20:1
2,35

~~348 \$~~
227 \$



CX235A
Комплект
наконечников
CX235-3A
CX235-2A
CX245-1

~~254 \$~~
166 \$



CX235
Комплект
наконечников
CX235-3
CX235-2
CX245-1B

~~254 \$~~
166 \$



CX265-1B-A CX265-1B-B CX265-1B-C
CX265-1B-D CX265-1B-F CX265-1B-G



НАБОРЫ НАКОНЕЧНИКОВ И АКСЕССУАРЫ

РОТОРНЫЕ ГРУППЫ

СТАНДАРТ



	W&H617 TA-96 SYNEA PB MINI	CXW01
	C-SWSABT	CXW02
	W&H Sabra pb small	CXW03
	W&H 198 top air 198/898	CXW04
	W&H SYNEA TA-98 LARGE PB TURBINE	CXW05
	W&H 196/896 TOP AIR	CXW07
	W&H TA-97	CXW08

СТАНДАРТ



	NPA-M03	CX210-M
	NPA-S03	CX210-S
	NPA-T03	CX209-T
	NPA-MU03	CX210-MP
	NPA-SU03	CX210-SP
	NPA-TU03	CX209-TP
	PAX-SU03	CX254C-SP
	PAX-TU03	CX254C-TP

СТАНДАРТ



	KAVO 4500	CXK01		KAVO 635 BP	CXK09
	KAVO 650 PB	CXK03		KAVO 636/646 KAVO 625 CD	CXK10
	KAVO 8000	CXK04		KAVO PB 632	CXK11
	KAVO 6500 B	CXK05		KAVO 634	CXK12
	KAVO 655 PB	CXK06		KAVO 647/649	CXK15
	KAVO 630 PB	CXK07		KAVO PB 6000	CXK16
	KAVO 659 B	CXK08			

CX235-4

Набор наконечников с воздушным микромотором

- CX207-S - Турбинный наконечник - 2 шт
- CX245-1B - Угловой наконечник
- CX235-2 - Прямой наконечник
- CX235-3 - Воздушный микромотор
- Ротор для турбинного наконечника

~~428 \$~~
279 \$



CX235-11

Набор наконечников с воздушным микромотором

- CX207-S - Турбинный наконечник
- CX235-C2-1 - Угловой наконечник
- CX235-2 - Прямой наконечник
- CX235-3 - Воздушный микромотор
- Ротор для турбинного наконечника

~~367 \$~~
239 \$



CX235-5

Набор наконечников с воздушным микромотором

- CX207-SP - Турбинный наконечник - 2 шт
- CX245-1B - Угловой наконечник
- CX235-2 - Прямой наконечник
- CX235-3 - Воздушный микромотор
- Ротор для турбинного наконечника

~~538 \$~~
350 \$



CX235-15

Набор наконечников с воздушным микромотором

- CX254-TP - Турбинный наконечник
- CX245-1 - Угловой наконечник
- CX235-2A - Прямой наконечник
- CX235-3B - Воздушный микромотор
- Ротор для турбинного наконечника

~~463 \$~~
301 \$



UNIDENT SWISS

Швейцарская компания UNIDENT S.A. была основана в 1970 году. Компания добилась международного признания благодаря высокой компетентности и надежности в сфере гигиены и стерилизации. Компания UNIDENT S.A. предлагает целый ряд профилактических средств. Вся продукция была исследована независимыми лабораториями Европы, прошла токсикологическую экспертизу, что подтвердило ее безопасность в применении для медперсонала и окружающей среды в целом.



UNISEPTA Plus, Unident Swiss

Салфетки для дезинфекции предварительно очищенных медицинских приборов

- На базе этанола
 - Свежий цитрусовый аромат
 - Не оставляют пятен и разводов
 - Одобрено немецким обществом гигиены и микробиологии (раствор UNISEPTA® Plus)
 - Раствор, которым пропитаны салфетки (UNISEPTA® Plus), протестирован и отвечает требованиям европейских стандартов
 - Салфетки стандартного размера (130 x 200 мм) поставляются в банках и запасных блоках емкостью 100 и 250 салфеток
 - Соответствует европейским стандартам
- Показания к применению:

- Перед использованием убедитесь в том, что обрабатываемая поверхность устойчива к воздействию спирта.

Эффективны против: бактерий, микобактерий, резистентного золотистого стафилококка, кандид, ВИЧ, вируса гепатита В, вируса гепатита С, вируса герпеса, ротавируса, аденовируса, коронавируса

OCC Switzerland

Компания Oro Clean Chemie AG, Швейцария - это производитель высококачественных дезинфицирующих и чистящих средств, а также гигиенической продукции для рынка медицины и стоматологии. Качество и эффективность дезинфицирующего средства зависит от качества сырья. Компания «Oro Clean Chemie AG» использует только экологические инновационные продукты с широким спектром действия и высокой совместимостью с другими материалами, которые являлись бы наилучшей защитой от распространения инфекций.



ORCID-MULTISEPT® Plus, OCC

Концентрат для дезинфекции и очистки

- Применяется для дезинфекции и чистки медицинских инструментов и боров методом замачивания (напр.: скальпелей, стоматологических зеркал, щипцов, ложечек, зажимов, ножниц, микроинструментов, лопаточек, пилочек, крючков и т.д.).
- Широкий спектр применения
- Высокая очистительная способность
- Интегрированная защита против коррозии
- Материалы не изменяют цвет
- На инструментах не закрепляются кровь и белки
- Пригоден для применения в ультразвуковых мойках

В 100 грамм входит:

- 9,8 г алкиламина
- 4,2 г аммониевого пропионата диалкилметила (оксэтила)
- Чистящий активатор
- Вспомогательные вещества

Эффективен против: бактерий, микобактерий, кандид, вирусов (в том числе ВИЧ, вируса гепатита В и С, вируса герпеса)

DERMOCOL New, Unident Swiss

жидкое средство для гигиенической и хирургической дезинфекции рук

- на базе этанола
- лёгкий аромат
- нелипкая формула
- обширный спектр эффективности
- отвечает требованиям европейских стандартов дезинфекции рук EN1500 и EN12791
- поставляется в канистрах ёмкостью 5 л (бесцветный препарат) для использования с системой бесконтактной дезинфекции рук NEBUCID® Dermocol® NEWNEB
- соответствует европейским стандартам

Показания к применению:

- Для гигиенической дезинфекции рук (EN1500) нанесите 30 мл средства* на 30 сек.
- Для хирургической дезинфекции рук (EN12791) нанесите 2x30 мл средства* на 2x45 сек.

Эффективен против: бактерий, микобактерий, резистентного золотистого стафилококка, кандид, ВИЧ, вируса гепатита В, вируса гепатита С, вируса герпеса, ротавируса, аденовируса, норовируса, полиовируса, коронавируса



MICRO 10+, Unident Swiss

Концентрат для дезинфекции и очистки всех видов стоматологических и хирургических инструментов

- Экономичный 2%-ный раствор
- Подходит для всех типов инструментов
- Содержит ингибиторы коррозии для защиты инструментов от ржавчины
- Одобрено немецким обществом гигиены и микробиологии
- Соответствует европейским стандартам

Показания к применению:

- 2% (20 мл на 1 л воды) для всех видов стоматологических инструментов.
- 5% (50 мл на 1 л воды) для использования в ультразвуковой ванночке в течение 3-8 минут. Выдерживает нагрев до 50°C.
- 10% (10 мл на 100 мл воды) для мелкого инструментария, например, файлов, алмазных боров и т.д.

Эффективен против: бактерий, микобактерий туберкулёза (Тб), кандид, аспергилл, ВИЧ, вируса гепатита В, вируса гепатита С, вируса герпеса



DENTIRO® Wipes, OCC

Готовые к применению влажные салфетки

- Используются для быстрой дезинфекции и чистки поверхностей изделий медицинского назначения, операционных столов, вакуумных шлангов, прямых и угловых наконечников бормашин, ручек светильников, медицинского оборудования из поливинилхлорида, силикона, оргстекла, алюминия, меди и резины - хорошая совместимость с материалами
- Высыхает, не оставляя следов
- Низкий потенциал аллергической реакции
- 3 запаха (классический, лимонный, цветочный)
- Коробка влажных салфеток - 120 штук (14,5 x 20 см)

В 100 грамм входит:

- 31,3 г этанола
- 16,7 г 2-пропанола

Эффективен против: бактерий, микобактерий, кандид, ВИЧ, вируса гепатита В и С, вируса герпеса, ротавируса, аденовируса, коронавируса



ISORAPID® Liquid, OCC

Готовый к использованию продукт на спиртовой основе (пропанол), не содержащий альдегида

- Используется в качестве быстросействующего спрея и протирочного средства для дезинфекции и чистки изделий медицинского назначения, лабораторных столов, кресел стоматологических кабинетов, поверхностей приборов, шкафов для инструментов, прямых и угловых наконечников бормашин, ручек операционных светильников, инструментов из стали, алюминия, меди, силикона и резины

- Нейтрализует норовирусы в течение 60 секунд
- Высокоактивен в неблагоприятных условиях
- Содержит современные антибактериальные вещества

- Низкий потенциал аллергической реакции
- В 100 грамм входит:
- 50 г 1-Пропанола,
- 0,057 г глицина
- N-алкиламидопропила

Эффективен против: бактерий, микобактерий, кандид, вирусов (в том числе ВИЧ, вируса гепатита В и С, вируса герпеса)



UNISEPTA Light, Unident Swiss

Готовый к использованию продукт для дезинфекции предварительно очищенных медицинских приборов

Основные характеристики продукта:

- идеален для использования с материалами, чувствительными к спирту
- не оставляет разводов
- обладает нежным ароматом
- соответствует европейским стандартам
- насадка-спрей поставляется в комплекте с канистрой ёмкостью 1 л

Показания к применению:

- время экспозиции 5 минут
- убедитесь в том, что аппараты перед обработкой выключены из розетки.

Эффективен против: бактерий, микобактерий туберкулёза (Тб), резистентного золотистого стафилококка, кандид, ВИЧ, вируса гепатита В, вируса гепатита С, вируса герпеса, ротавируса (15 минут), вируса гриппа H5N1 и H1N1



VACUCID, Unident Swiss

концентрированный раствор для одновременной дезинфекции, очистки и дезодорирования аспирационных систем

- Экономичный 2%-ный раствор
- Разработан специально для ежедневного применения
- 5 литров концентрата VACUCID® хватит на 250 применений
- Не содержит альдегида, фенола и хлорина
- Одобрено немецким обществом гигиены и микробиологии
- Протестирован и отвечает требованиям европейских стандартов
- Время дезинфекции составляет 15 минут.

Эффективен против: бактерий, микобактерий туберкулёза (Тб), кандид, ВИЧ, вируса гепатита В, вируса гепатита С



OROSEPT® Solution, OCC

Готовый к применению дезинфицирующий раствор на спиртовой основе (пропанол)

- Применяется для хирургической и гигиенической дезинфекции кистей рук и предплечья
- Не раздражает кожу рук
- Не содержит красителей, приятен в применении и пригоден даже для чувствительной кожи
- Быстро действует
- Низкий потенциал аллергической реакции
- Приятный лимонный запах
- Подходит для дезинфекции нестерильных, одноразовых перчаток из латекса, винила и нитрила

В 100 грамм входит:

- 44,9 г 2-пропанола
- 0,0 г 1-пропанола
- 0,15 г хлорида дидецилдиметиламмония вода
- Натуральный увлажняющий фактор
- Ароматизатор

Эффективен против: бактерий, микобактерий, кандид, ВИЧ, вируса гепатита В и С, вируса герпеса, ротавируса, аденовируса, коронавируса



ASEPTOPRINT® Liquid, OCC

Концентрат для дезинфекции и чистки зубных слепков и форм

- Применен для полиэфиров, полисульфидов, силикона-А и силикона-К, а также оптических ложек, восковых слепков, ортодонтических аппаратов, зуботехнических заготовок и протезных материалов
- Сохраняет прочность зубных слепков и гипсовых моделей, стабильность формы слепков и совместимость с гипсом не нарушается.
- 1 л концентрата образует 50 л рабочего раствора
- Не содержит альдегидов
- Не закрепляются кровь и белки
- Не требуется предварительная чистка материалов
- Оттисные ложки не изменяют цвет

В 100 грамм входит:

- 7,7 г алкиламина
- 22,5 г бензалкония хлорида
- Чистящий активатор
- Вспомогательные вещества

Эффективен против: бактерий, микобактерий, кандид, ВИЧ, вируса гепатита В и С, вируса герпеса, ротавируса, аденовируса, коронавируса

